

# Инструкция по применению и монтажу сэндвич-панелей

## 2. РЕКОМЕНДАЦИИ ПО МОНТАЖУ

### 2.11 Организация поперечного стыка кровельных панелей

Перехлест поперечных стыков кровельных панелей следует выбирать по табл.4 в зависимости от ската кровли.

Табл.4. Длина нахлестки кровельных сэндвич панелей

Скат кровли		Длина нахлеста, мм
в градусах, °	в процентах, %	
5-10	9-18	300
10-20	18-36	200

У верхней панели поперечного стыка необходимо обрезать нижнюю стальную обшивку на величину нахлестки и удалить слой утеплителя.

На верхнюю стальную обшивку нижней панели нанести герметизирующий состав из силикона или бутил каучукового герметика.

Далее панель фиксируется к каркасу. Только после этого следует производить крепление металлической обшивки верхней панели к нижней панели с помощью саморезов (поз.5).

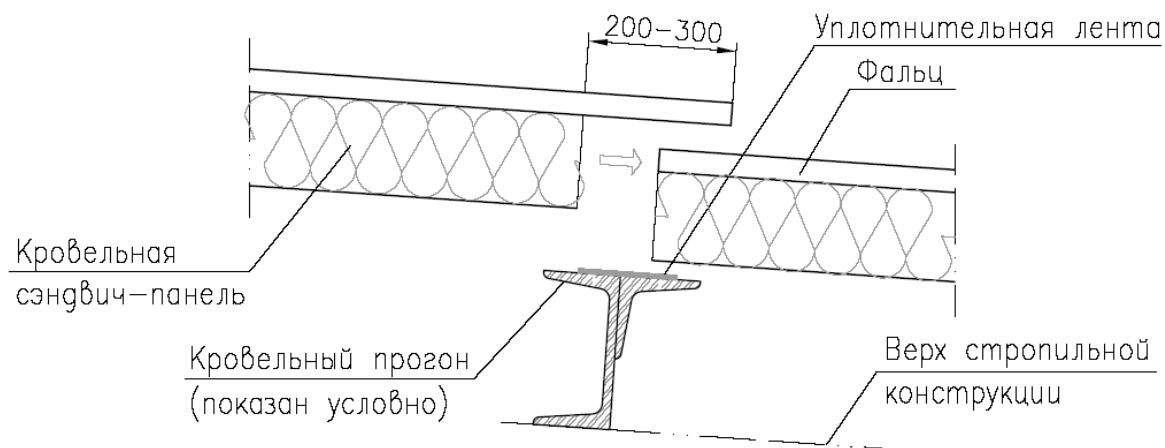
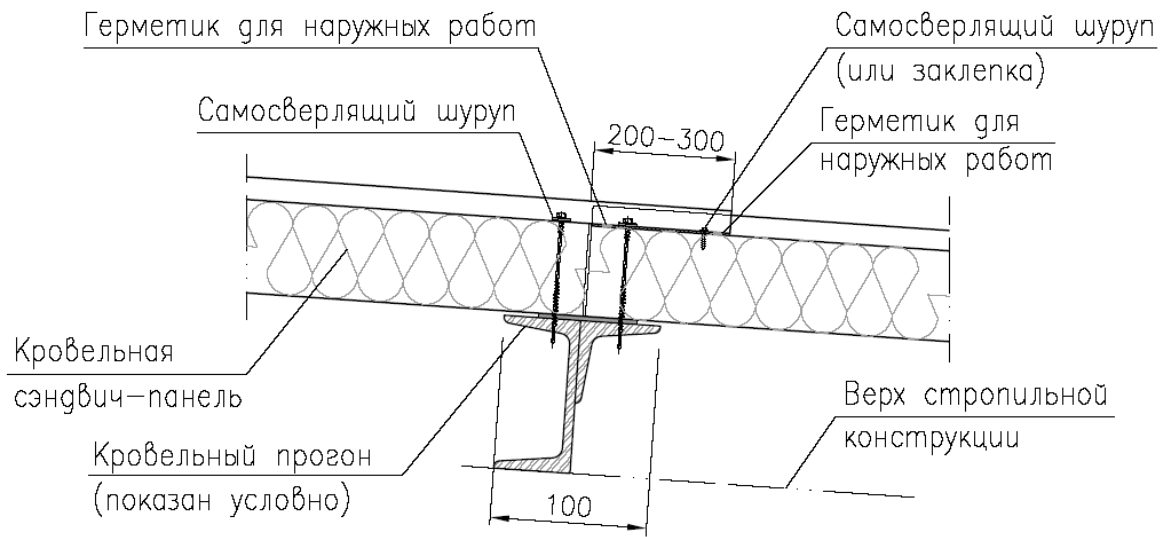


Рис. 15. Нахлест кровельных панелей. Начало монтажа



**Рис. 16. Нахлест кровельных панелей. Окончание монтажа**