

Инструкция по применению и монтажу сэндвич-панелей

2. РЕКОМЕНДАЦИИ ПО МОНТАЖУ

2.7 Монтаж стеновых сэндвич-панелей

Укладка стеновых сэндвич-панелей может быть горизонтальная и вертикальная.

Горизонтальный монтаж панелей ведется снизу (от цоколя) вверх, вертикальный монтаж - от угла, и, начиная с той панели, которая упирается в стык. Таким образом, отклонения в размерах оказываются минимальными.

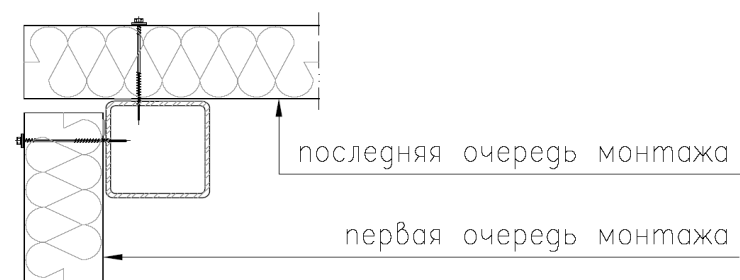
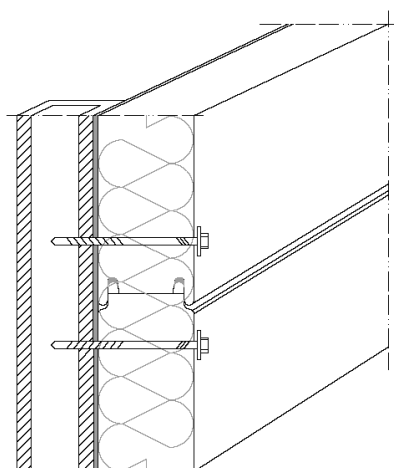


Рис.9. Схема порядка монтажа угловых панелей



Горизонтальная укладка панелей предусматривает их расположение только пазом вниз, чтобы обеспечить свободное стекание воды. Расположение панелей в перевернутом виде не допускается!

Рис.10. Горизонтальный монтаж стеновых панелей

Первая панель поднимается с помощью грузоподъемных приспособлений и устанавливается на опорную цокольную подконструкцию в предусмотренное проектом положение. Далее следует проверить вертикальность панели и соблюдение плоскостности стены. При необходимости, следует выровнять уровень положения первой панели, так как от этой операции зависит правильность выполнения дальнейшего монтажа.

Панель фиксируется с помощью саморезов к опорной конструкции, затем производится расстропка панелей. При проведении всех вышеописанных операций необходимо следить, чтобы панель не была повреждена.

Аналогичным образом монтируются следующие панели.

Контрольный обмер точности соблюдения геометрических размеров и вертикальности панелей рекомендуется производить после монтажа каждой 3-ей панели.